



JANSEN BRANDSCHUTZ

# Rolltore

## Jansen Rolltore sind

- multifunktional als Dauerfunktionstor einsetzbar.
- die einzigen zugelassenen Feuerschutz-Rolltore in erhöhter Einbaulage, zum Beispiel für den Einsatz als Thekenabschluss.
- ausschließlich mit motorischen Antrieben ausgestattet.
- auch als Schallschutztore geprüft.

**Rolltor HERMES dichtschießend**

**Rolltor FERROSTABIL E30 - 120**

**Rolltor AQUISO®**

**Rolltor AQUISO® T30 RS / EI<sub>2</sub> 30 S<sub>200</sub>**

ROLLTOR DICHTSCHLIESSEND

# HERMES



- Zu betreiben wie Standard-Industrietore.
- Multifunktional als Dauerfunktionstor einsetzbar.
- Dicht- & selbstschließend.

## Torblatt:

Das Torblatt besteht aus Aluminium- oder Stahllamellen. Die einzelnen Stahllamellen sind scharnierartig miteinander verbunden. Stahllamellen verhindern ein seitliches Verschieben der Lamellen.

## Laufschiene:

Das Rolltor wird in revisionierbaren Stahllaufschienen geführt. Der aufgerollte Torpanzer und die Rollwelle sind mit einer Abdeckhaube verkleidet.

## Steuerung & Antrieb:

Es wird ein speziell aufeinander abgestimmtes, bauaufsichtlich zugelassenes Antriebs- und Steuerungssystem (mikroprozessorgesteuerte Feststallanlage) eingesetzt. Ein Einsatz als Dauerfunktionstor kann gewährleistet werden. Durch diverse, frei einstellbare Parameter an unserer Steuerung, lassen sich die Toranlagen wie Standard-Industrietore betreiben (siehe Zusatzausstattung).

Durch die Batteriepufferung wird das Tor bei bauseitigem Stromausfall für mind. vier Stunden in vorhandener Stellung gehalten.

Die Brandfallsteuerung und sämtliche Sicherheitseinrichtungen sind weiterhin aktiv.

## Zusatzausstattung:

### Oberflächenbeschichtung:

Grundierung, Farbtöne nach RAL, DB oder NCS

### Material:

Edelstahlausführung

### Elektrische Optionen:

Impulssteuerung, Zeitschließung

### Bedienelemente:

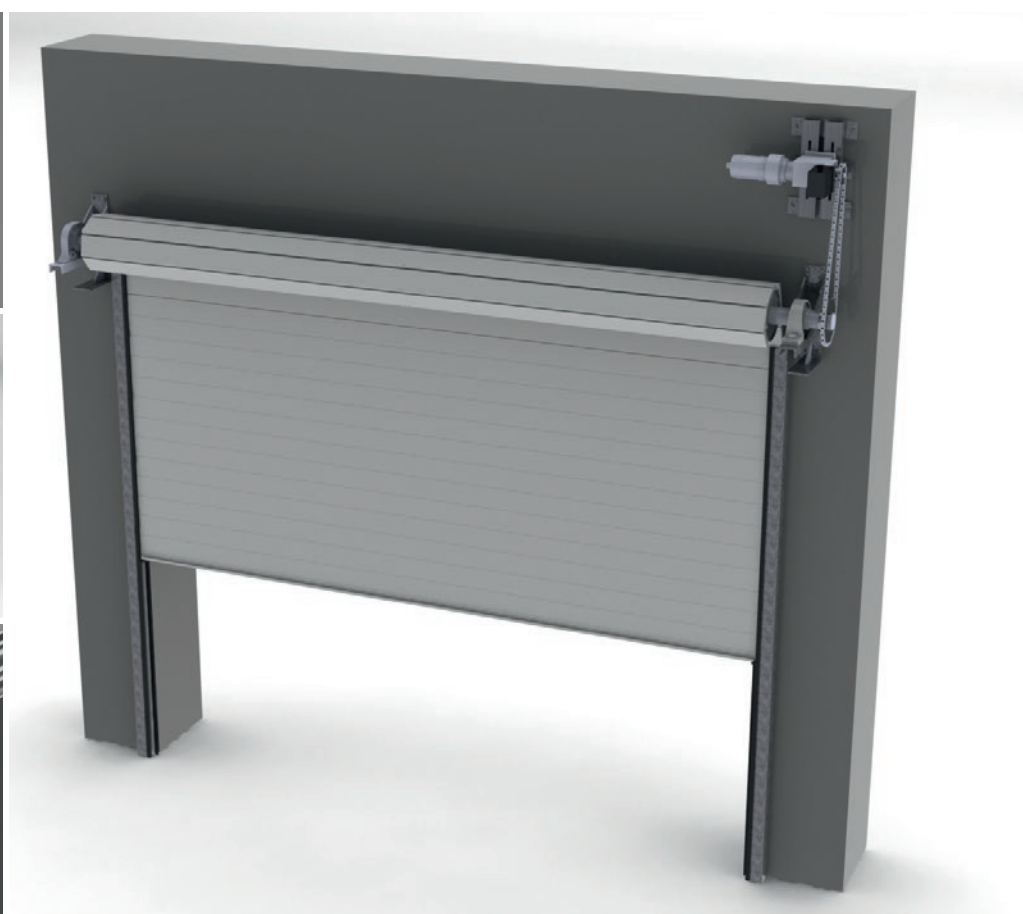
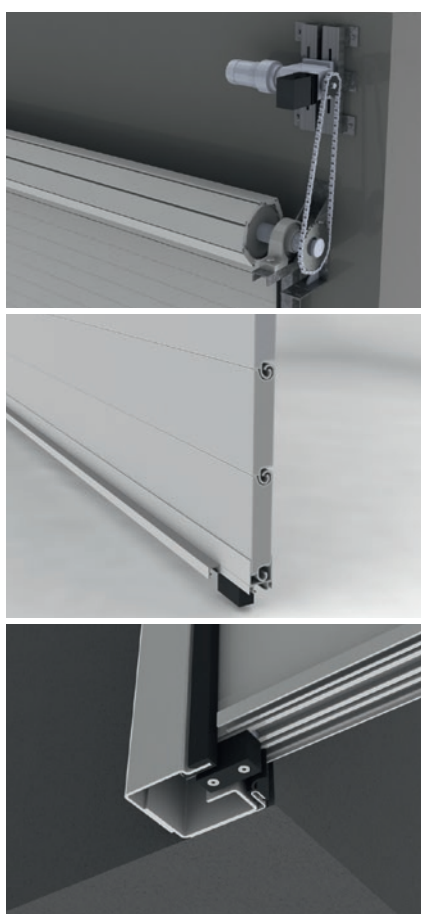
Schlüsseltaster, Zugschalter, IR-/Radar-Bewegungsmelder, Funk, Induktionsschleife, Unter-Glas-Auslösetaster

### Sicherheitsausstattung:

Blitzleuchte, Lichtschranke, Abdeckhaube

## Lieferzeit:

Es ist möglich die Standardausführung in fünf Tagen zu liefern.



**Einzigartig: Nutzung  
als Dauerfunktionstor**

ROLLTOR

# FERROSTABIL



- Rolltor FERROSTABIL geprüft als E30 – E120.
- Einbruchschutz durch einen festen Behang.
- Multifunktional als Dauerfunktionstor einsetzbar.

## Torblatt:

Das Torblatt besteht aus einwandigen Stahllamellen mit 1,0 mm Materialstärke. Die einzelnen Lamellen sind scharnierartig miteinander verbunden. Die Stahlendstücke verhindern ein seitliches Verschieben der Lamellen.

## Laufschiene:

Das Rolltor wird in revisionierbaren Stahllaufschielen geführt. Der aufgerollte Torpanzer und die Rollwelle sind mit einer Abdeckhaube verkleidet.

## Steuerung & Antrieb:

Es wird ein speziell aufeinander abgestimmtes, bauaufsichtlich zugelassenes Antriebs- und Steuerungssystem (mikroprozessorgesteuerte Feststellanlage) eingesetzt.

Ein Einsatz als Dauerfunktionstor kann gewährleistet werden.

Durch diverse, frei einstellbare Parameter an unserer Steuerung, lassen sich die Toranlagen wie Standard-Industrietoranlagen betreiben (z. B. Ampelanlagen, Zeitschließungen, etc., siehe Zusatzausstattung).

Durch die Batteriepufferung wird das Tor bei bauseitigem Stromausfall für mind. vier Stunden in vorhandener Stellung gehalten.

Die Brandfallsteuerung und sämtliche Sicherheitseinrichtungen sind weiterhin aktiv.

## Zusatzausstattung:

### **Oberflächenbeschichtung:**

Grundierung, Farbtöne nach RAL, DB oder NCS

### **Material:**

Edelstahlausführung

### **Elektrische Optionen:**

Impulssteuerung, Zeitschließung

### **Bedienelemente:**

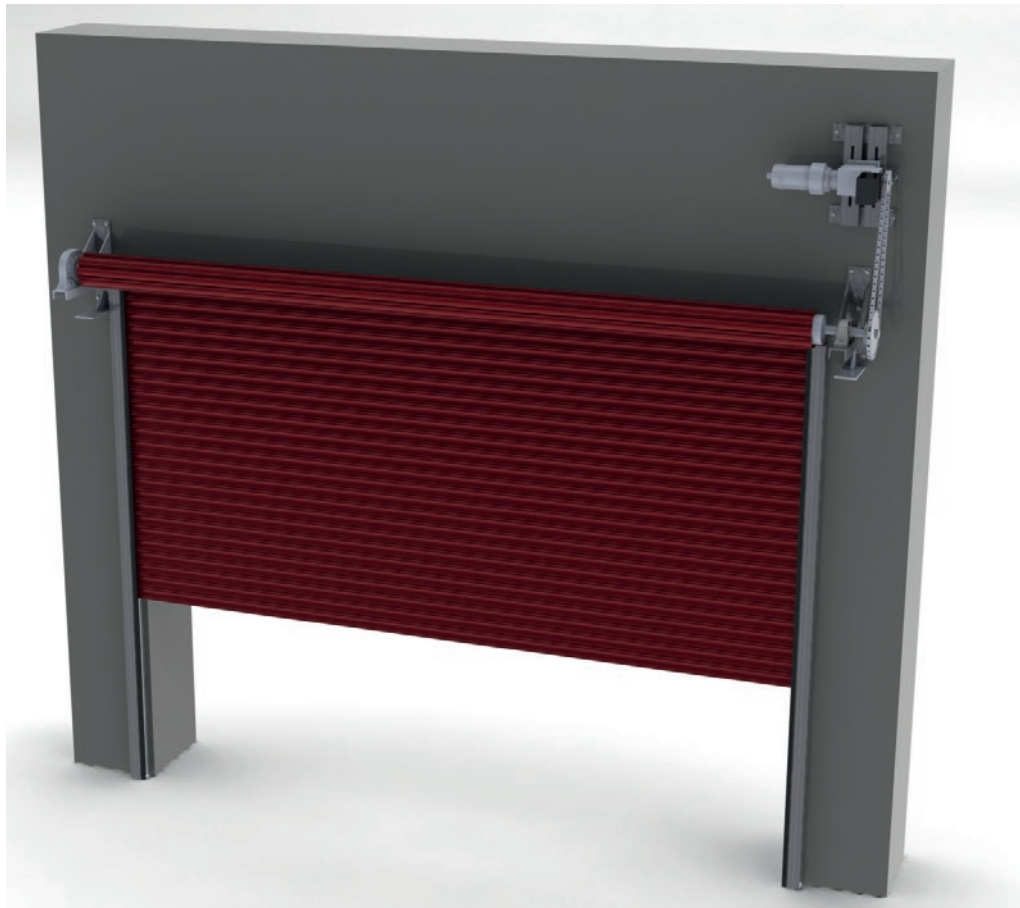
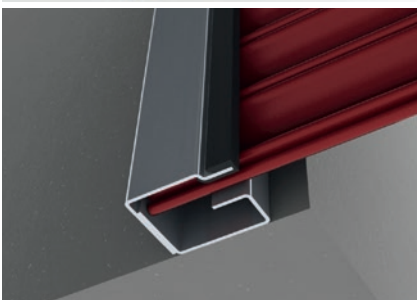
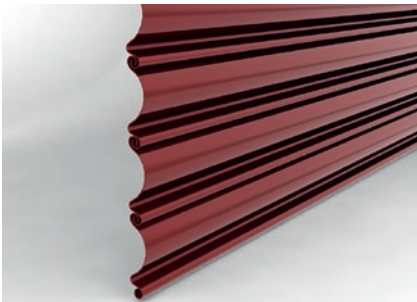
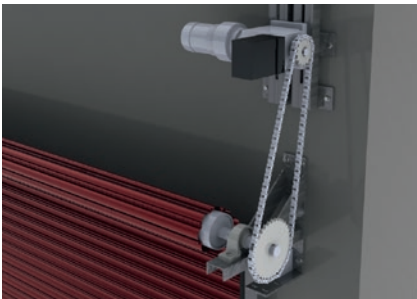
Schlüsseltaster, Zugschalter, IR-/Radar-Bewegungsmelder, Funk, Induktionsschleife, Unter-Glas-Auslösetaster

### **Sicherheitsausstattung:**

Blitzleuchte, Lichtschranke

## Lieferzeit:

Es ist möglich die Standardausführung in fünf Tagen zu liefern.



Zugelassen/geprüft nach:  
--- / E30 – E120: DIN EN 1634

**Einzigartig: Nutzung  
als Dauerfunktionstor**

ROLLTOR

**AQUISO®**



- Überzeugt durch geringen Platzbedarf und geringen Wartungsaufwand.
- 1. Platz beim deutschen Brandschutzpreis 2006.
- Umweltfreundliches Tor mit attraktivem Preis-Leistungs-Verhältnis.
- NEUHEIT: Jetzt auch als T30 RS / EI<sub>2</sub> 30 S<sub>200</sub>

#### Torblatt AQUISO:

Das Torblatt besteht aus Hohlkammerprofilen mit einer Höhe von 114 mm. Die einzelnen Lamellen werden durch ein drehbares Verbindungssystem zu einem Panzer verbunden. Die Elementstärke beträgt 26 mm. Die Oberfläche ist ALU blank.

#### Laufschiene:

Die Laufschiene ist aus verzinktem Stahlblech in geschraubter Bauweise. Die Breite beträgt 115 mm.

#### Erhöhte Einbaulage:

Als europaweit einziger Hersteller von Brandschutz Türen ist die Firma Jansen in der Lage, zugelassene Rolltüre als Thekenabschluss in der Feuerwiderstandsklasse T30/EI30 anzubieten. Diese Türe werden in erhöhter Einbaulage montiert.

#### Steuerung & Antrieb:

Es wird ein speziell aufeinander abgestimmtes, bauaufsichtlich zugelassenes Antriebs- und Steuerungssystem (mikroprozessorgesteuerte Feststallanlage) eingesetzt.

Ein Einsatz als Dauerfunktionstor kann gewährleistet werden.

Durch diverse, frei einstellbare Parameter an der Steuerung, lassen sich unsere Toranlagen wie Standard-Industrietoranlagen betreiben (siehe Zusatzausstattung).

Durch die Batteriepufferung wird das Tor bei bauseitigem Stromausfall für mind. vier Stunden in vorhandener Stellung gehalten.

Die Brandfallsteuerung und sämtliche Sicherheitseinrichtungen sind weiterhin aktiv.

#### Zusatzausstattung:

##### **Oberflächenbeschichtung:**

Grundierung, Farbtöne nach RAL, DB oder NCS

##### **Elektrische Optionen:**

Impulssteuerung, Zeitschließung

##### **Bedienelemente:**

Schlüsseltaster, Zugschalter, IR-/Radar-Bewegungsmelder, Funk, Induktionsschleife, Unter-Glas-Auslösetaster

##### **Sicherheitsausstattung:**

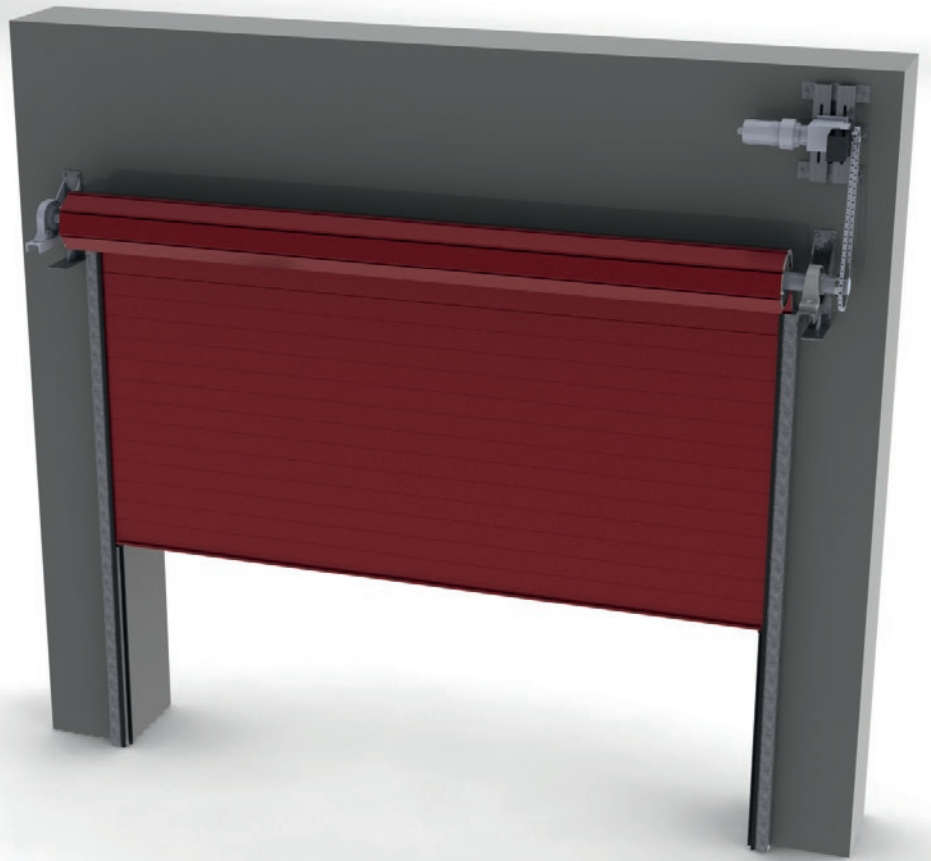
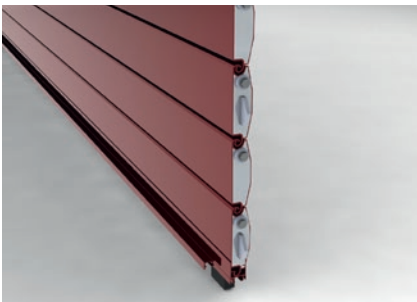
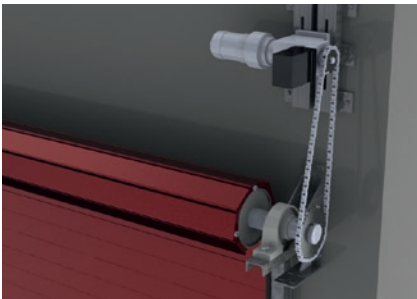
Blitzleuchte, Lichtschranke

#### Lieferzeit:

Es ist möglich die Standardausführung in fünf Tagen zu liefern.



**Einziges zugelassene  
Feuerschutzrolltore  
in erhöhter Einbaulage  
(z.B. als Thekenabschluss).**



Zugelassen/geprüft nach:  
AQUISO

T30: DIN 4102/EI30: DIN EN 1634

**Einzigartig: Nutzung  
als Dauerfunktionstor**

# Wartung und Service

Die Firma Jansen steht nicht nur für innovative Produkte und vielfältige Sonderlösungen im Brandschutzbereich, sondern bietet ihren Kunden auch umfangreichen und individuellen Service – nicht nur für die eigenen Toranlagen, sondern auch für Tore anderer Hersteller. Eine intensive Kundenbetreuung vor Ort wird durch fachlich geschultes Personal vorgenommen. Hierdurch garantiert Jansen ein Höchstmaß an Sicherheit für die Toranlagen.

## Montage

Neben der Lieferung der Toranlagen übernimmt Jansen selbstverständlich auch die fachgerechte Montage ihrer Produkte. Durch firmeneigene, geschulte Fachmonteure garantiert Jansen vom Einbau über die Elektro-Installation bis hin zur Abnahmeprüfung eine reibungslose Abwicklung.

## Prüfung & Wartung

Rundum-Service aus einer Hand bedeutet bei Jansen, dass nicht nur die vorgeschriebene Prüfung für Tore (gemäß Prüfordnung des jeweiligen Bundeslandes und nach Regel der Berufsgenossenschaft) erledigt wird, sondern auf Wunsch auch die Wartung der Toranlagen. Kunden haben dadurch nicht nur einen Kostenvorteil, sondern auch eine erhebliche Zeitersparnis.

Der Unterschied zwischen einer Wartung und einer Prüfung besteht darin, dass bei einer Wartung nach Vorgabe des Herstellers zusätzliche Arbeiten zur Aufrechterhaltung der Leistungseigenschaften durchgeführt werden.

Nach Durchführung der jeweiligen Wartung oder Prüfung erhält der Kunde ein Prüfprotokoll, in dem alle durchgeführten Arbeiten sowie evtl. Mängel festgehalten werden.

An Feuerschutzabschlüssen mit

Feststellanlage sind Betreiber zusätzlich, gemäß den Richtlinien für Feststellanlagen, ausgestellt durch das Deutsche Institut für Bautechnik in Berlin, zu einer periodischen Überwachung durch Sachkundige verpflichtet. Weiterhin muss bei Brandschutztoranlagen mit Feststellanlagen einmal monatlich die Funktion durch den Betreiber überprüft werden.

## Reparatur

Um Ihr Problem schnellstmöglich beheben zu können, stehen Ihnen kompetente Mitarbeiter jederzeit zur Verfügung. Nehmen Sie gerne jederzeit Kontakt auf, Ihnen wird schnell und ohne große Wartezeiten weitergeholfen.

Stand: August 2013



## Jansen Brandschutz GmbH & Co. KG

Am Wattberg 51  
26903 Surwold

Tel.: +49 (0) 49 65 / 89 88 - 0

Fax: +49 (0) 49 65 / 89 88 - 88

info@jansentore.com

[www.jansentore.com](http://www.jansentore.com)

